

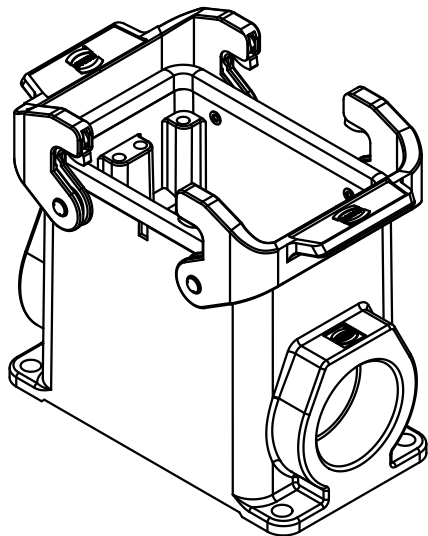
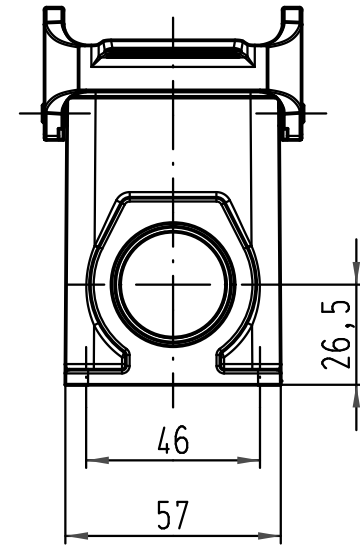
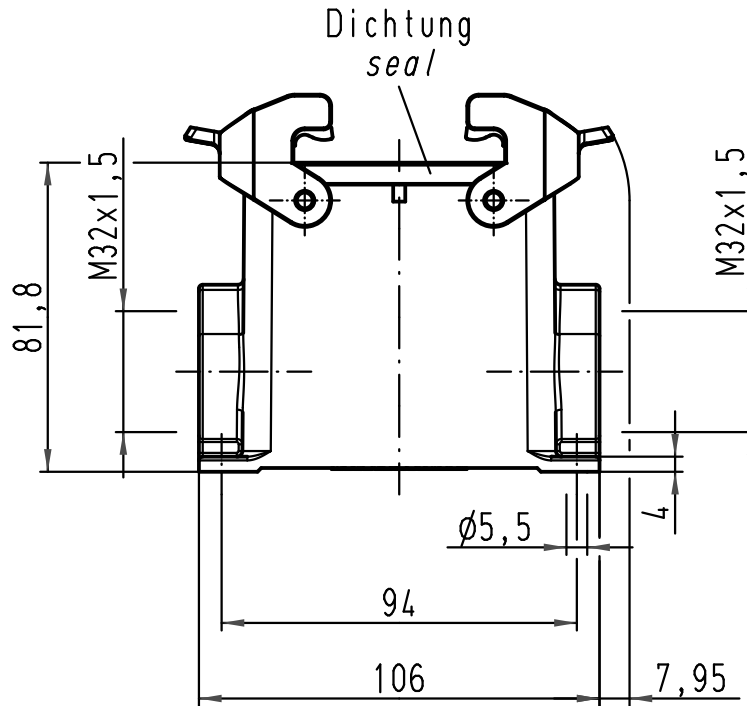
1 2 3 4 5 6

A

B

C

D



		Techn. Character.			Nicht tolerierte Maße/Free size tolerances	
		Dat. Name		Maßstab/Scale		
		Detail. 26.01.11 Spr		1:2		
		Insp. Be				
		Stand.				
A		HARTING Electric GmbH & Co. KG D-32339 Espelkamp				
Mod. Dat. Name				TB 19 20 032 0272		
				Sub. TB 19 20 032 0272 v. 15.11.00		
				Blatt/page		