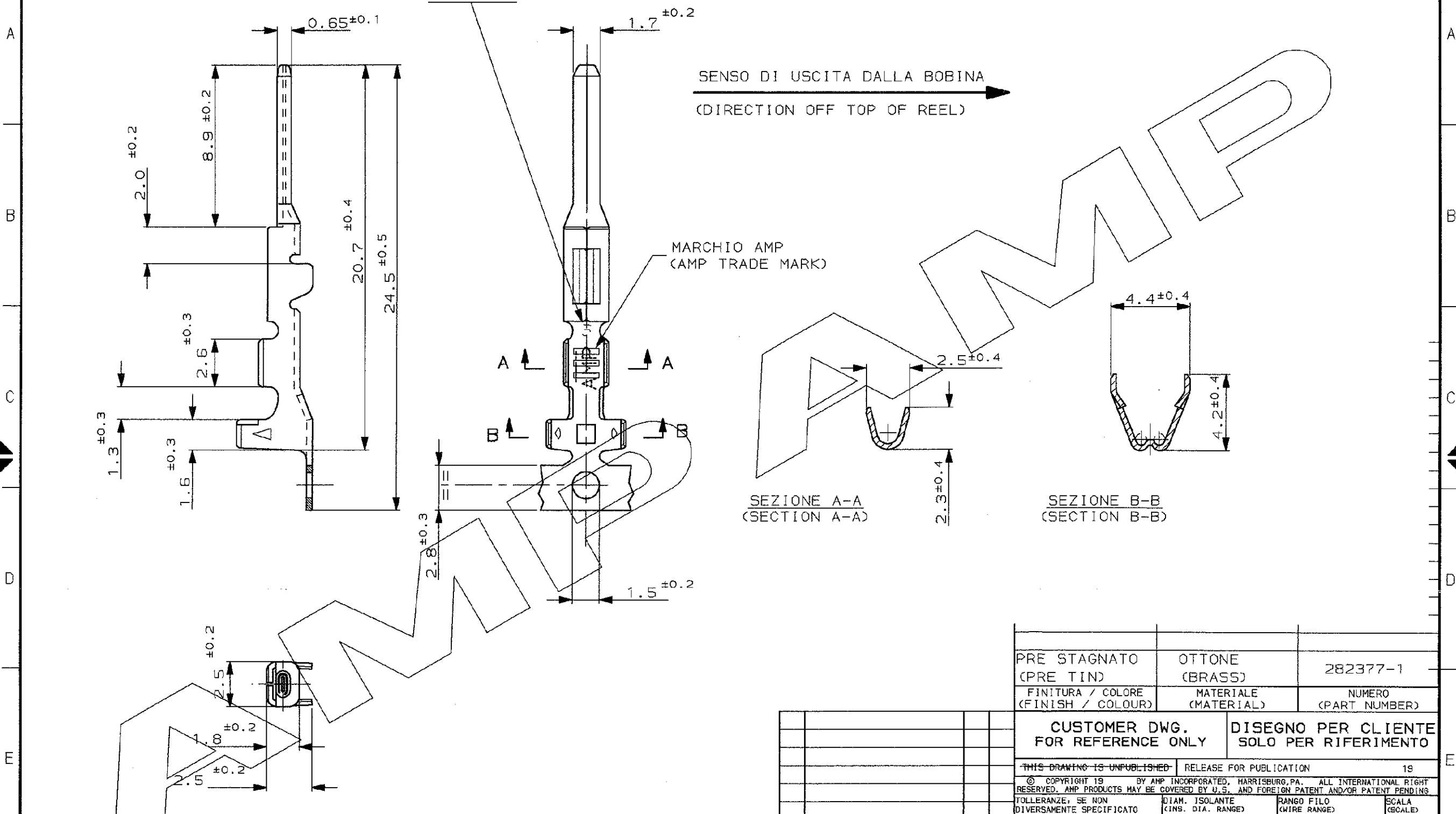


IDENTIFICAZIONE RANGO FILO
(WIRE RANGE IDENTIFICATION)

SCALA NON IMPEGNATIVA
(DO NOT SCALE)
DIMENSIONI IN mm
(DIMENSIONS IN mm)

METRIC

PROIEZIONE EUROPEA
(EUROPEAN PROJECTION)



NOTE (NOTES):

- STATO DI FORNITURA: AVVOLTI SU BOBINA CON PASSO TRA TERMINALI DI 11.9±0.2 (ITEM IS SUPPLIED REELED ON CARTON REEL WITH STRIP PITCH=11.9±0.2mm)

PRE STAGNATO (PRE TIN)	OTTONE (BRASS)	282377-1
FINITURA / COLORE (FINISH / COLOUR)	MATERIALE (MATERIAL)	NUMERO (PART NUMBER)

CUSTOMER DWG. FOR REFERENCE ONLY DISEGNO PER CLIENTE SOLO PER RIFERIMENTO

THIS DRAWING IS UNPUBLISHED RELEASE FOR PUBLICATION 19
© COPYRIGHT 19 BY AMP INCORPORATED, HARRISBURG, PA. ALL INTERNATIONAL RIGHT RESERVED. AMP PRODUCTS MAY BE COVERED BY U.S. AND FOREIGN PATENT AND/OR PATENT PENDING

TOLLERANZE, SE NON DIVERSAMENTE SPECIFICATO (TOLERANCES, UNLESS OTHERWISE SPECIFIED)	DIAM. ISOLANTE (INS. DIA. RANGE)	RANGO FILO (WIRE RANGE)	SCALA (SCALE)
± 0.3	1.4-1.9 mm	0.3-0.5mm ²	5:1

ANGOLI (ANGLES) ± 2° **AMP** AMP ITALIA S.p.A. Corso F. LLI Carvi, 15 COLLEGNO (TORINO)

REV. (REV.)	REVISIONI (REVISION RECORD)	DIS. DATA (DATE)	DESCRIZIONE (DESCRIPTION)	LOC. SIZE (DWG NO)	NUMERO (SHEET)	REV.	FOGLIO (SHEET)
A1	REVISED FOR ET00-0402-97	M.P. 15-10-1992	DIS. R. MARTINI (DR.) 22 SEPT 92	I	A3	C-282377	A1 1 OF 1
A	IN PRODUZIONE	R.M.	CONT. C. TARTARI (CHK) 24 SEPT 92				
0	PRIMA EMISSIONE	R.M.					

DISTRIBUZIONE (PRINT DIST.)