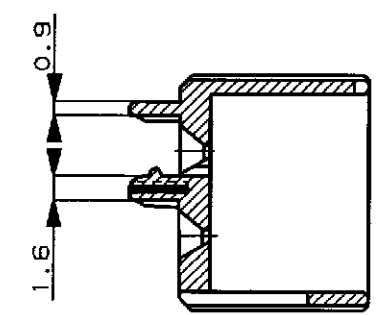
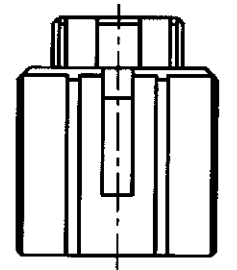
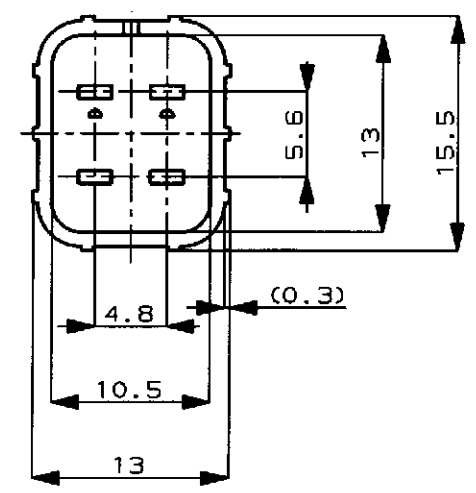
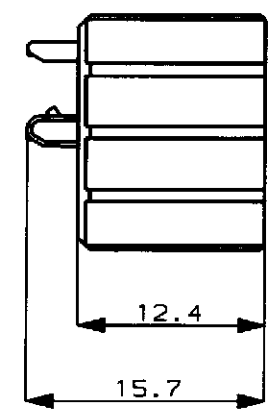
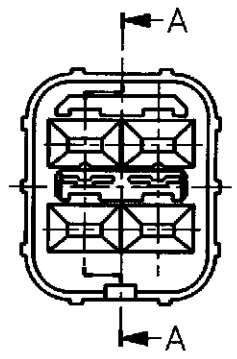
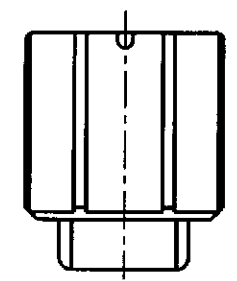


NUMBER C-174260
 METRIC
 3rd ANGLE PROJECTION



SECT
 断面 A-A

注：
 1. 本品は、キャップハウジング P/N 174259
 に装着される。

NOTE：
 1. TO BE MATED WITH CAP HOUSING P/N 174259

PBT	(NATURAL) 自然色	1-174260-1
PBT, 難燃材	(YELLOW) 黄	174260-7
MATERIAL 材料	HOUSING COLOR ハウジング色	P/N

© 19 BY AMP (Japan) LTD.
 ALL RIGHTS RESERVED.
 AMP PRODUCTS COVERED BY PATENTS
 AND OR PATENTS PENDING

AMP AMP (JAPAN), LTD.
 Tokyo, Japan

WIRE RANGE				INSULATION DIA		NAME 4P. ECONOSEAL J-MARK II+ CONNECTOR 4極 エコノシール J マーク II+						
mm ² (AWG)				mm ϕ		DOUBLE LOCK PLATE FOR CAP HOUSING キャップ用ダブルロックプレート						
B	REVISED	FJ00-0501-98	AY NB	3/14/88	MATERIAL SEE TABLE 表参照		COLOR SEE TABLE 表参照		GENERAL TOLERANCE	SIZE	LOC	NUMBER
A	ADDED	FJ00-3794-95	MT AT	12/12/95	DR. T. SAGAWA		DE. K. Oda		0\times10 : ± 0.2 10\times30 : ± 0.25 30\times100 : ± 0.3 ANGLES : $\pm 3^\circ$	A3	J	C-174260
0	作成	RELEASED J-9751	T. S. Y. M.	5/26/89	CHK. M. Matsushita		APP. M. Souchi		SCALE	REV.	SHEET	
LTR	REVISION RECORD	DR	CHK	DATE	5/26/89		5/31/89		2-1	B	1 OF 1	

PRINT DIST
 DIMENSIONS IN MILLIMETERS. DO NOT SCALE PRINT