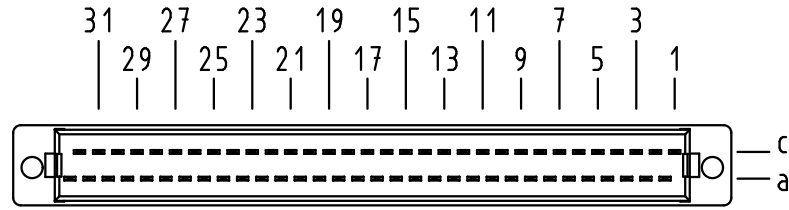


Y Kontaktanordnung  
contact arrangement

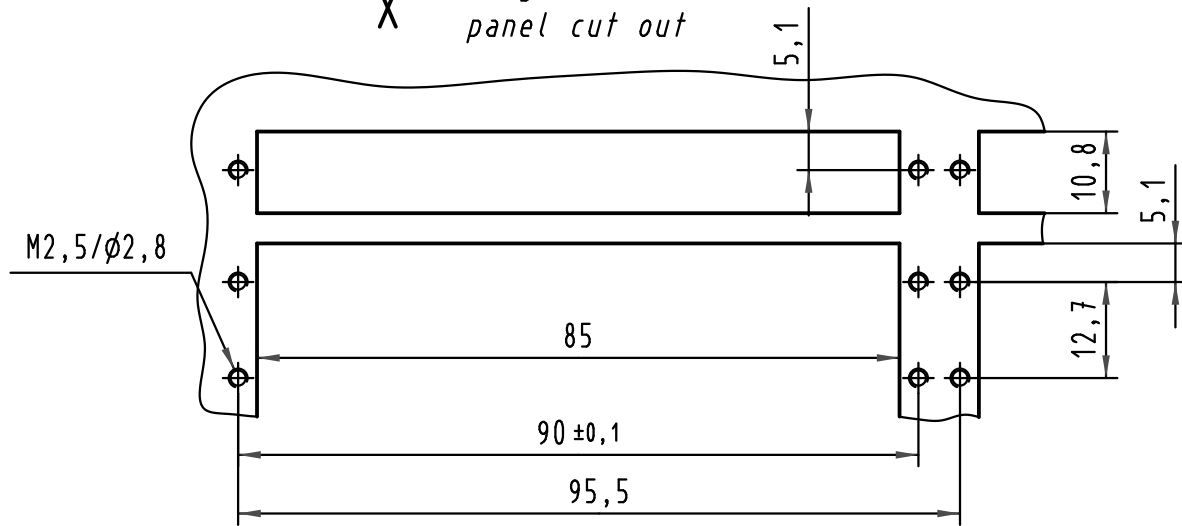


64 Kontakte  
64 contacts

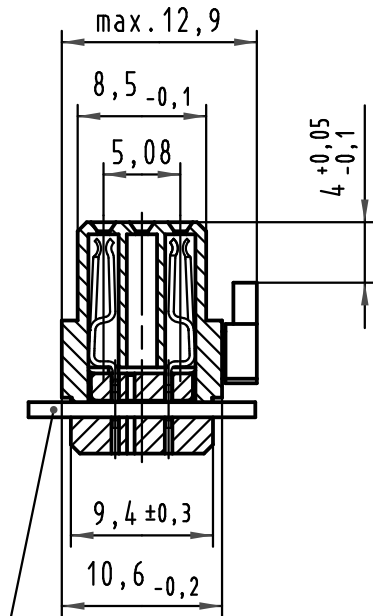
■ = Kontaktposition belegt  
= position with contact

□ = Kontaktposition nicht belegt  
= position without contact

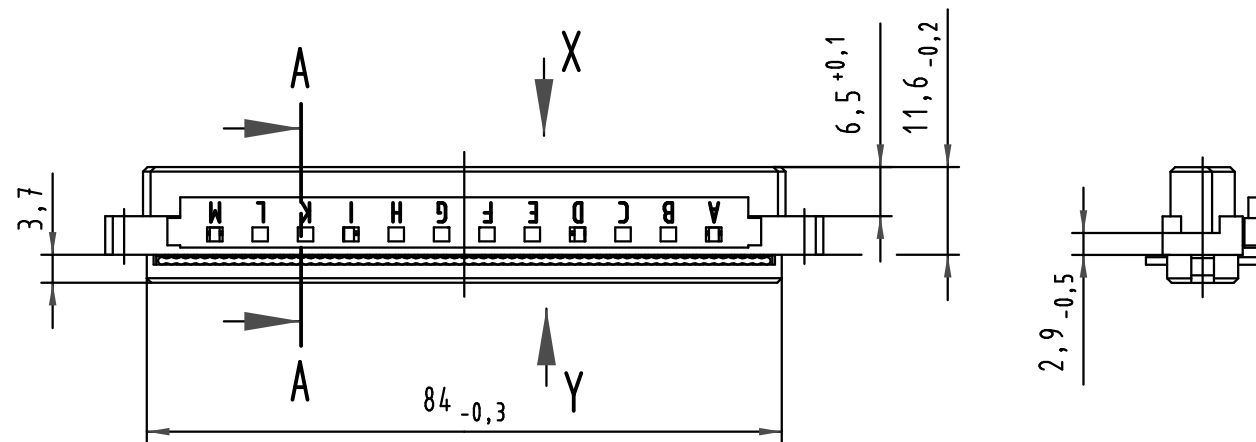
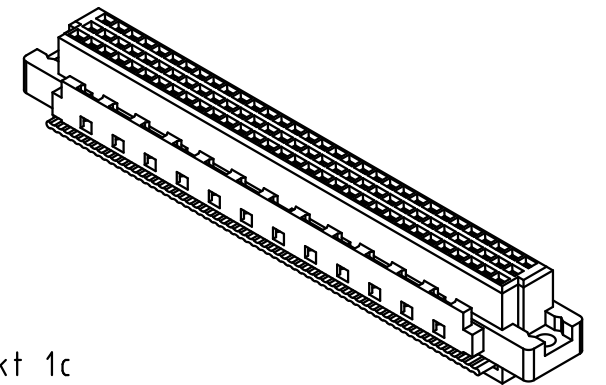
X Montageausschnitt  
panel cut out



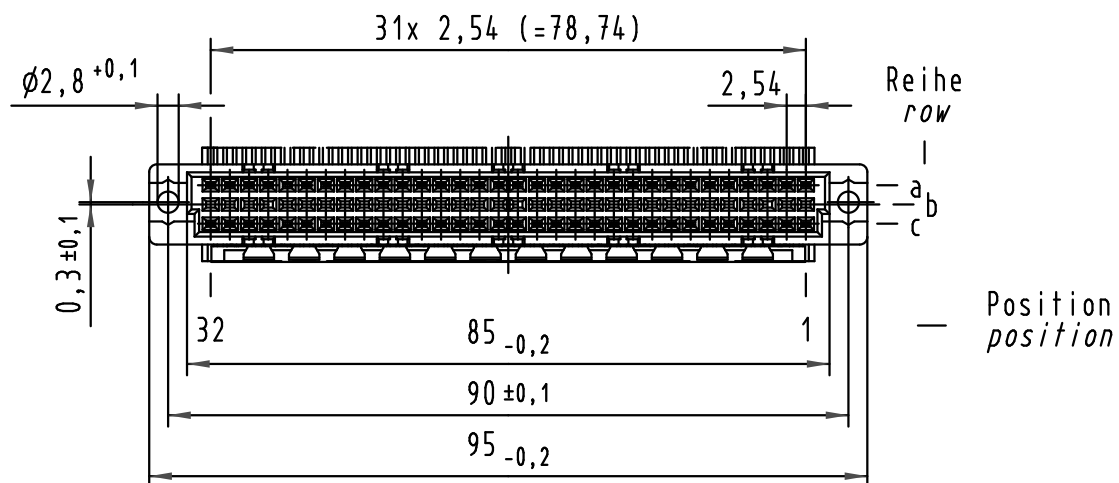
A-A  
2:1



Flachleitung AWG 28/7  
Raster 1,27mm  
(gehört nicht zum Lieferumfang)  
flat cable AWG 28/7  
pitch 1,27mm  
(is not in scope of delivery)



Ader 1 des Flachkabels auf Kontakt 1c  
lead number 1 of flat cable on contact 1c



09 03 764 6828	2	Au über/over Ni
Bestell-Nr. part-no.	Anforderungsstufe nach IEC performance level acc.to IEC	Kontaktoberfläche contact plating

All Dimensions in mm Original Size DIN A 3		Techn. Character.			Nicht tolerierte Maßel Free size tolerances IEC 60603-2	
		Dat.	Name	Maßstab/Scale	Typ C Federleiste mit Kodierung mit Scheidklemmen, 64 pol. type C female connector with coding with insulation displacement, 64 pol.	
		Detail.	15.01.08 LeHT	1:1 2:1		
		Insp.	15.01.08 mte			
		Stand.				
34876		HARTING Electronics GmbH & Co. KG D-32339 ESPELKAMP			TB 09 03 764 x828	
Mod.	Dat.	Name			Sub.	Blatt/ page